

CON MUESCA

BISAGRA DE VITRINA

65 x 40 mm

Vidrio 6/8 mm

Montaje con muesca 3270E

Peso máximo puerta: 20 kg

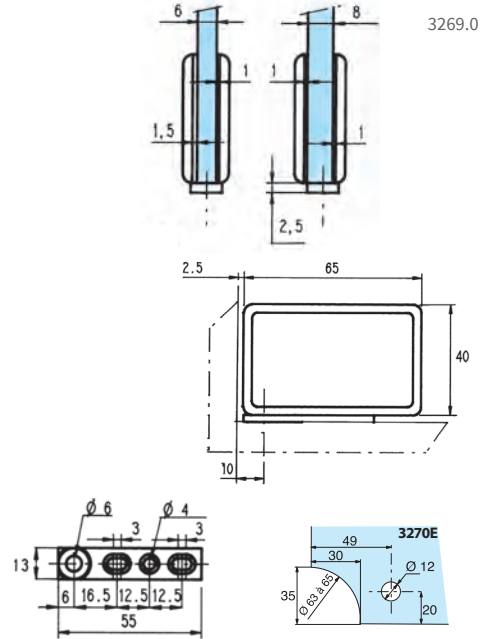
Material: bronce

Montaje con pletina regulable

Se suministra con 2 tornillos para madera y 2 juntas PVC traslúcidas de 1 mm y 1,5 mm de espesor

Acabados:

Plata brillo	1750 PB
Plata mate	1750 PM



BISAGRA DE VITRINA

65 x 40 mm

Vidrio 6/8 mm

Montaje con muesca 3270E

Peso máximo puerta: 20 kg

Material: bronce

Pivote redondo para empotrar

Se suministra con un tornillo de bloqueo del pivote,

2 juntas PVC traslúcidas de 1 mm y 1,5 mm de espesor

Acabados:

Plata brillo	1751 PB
Plata mate	1751 PM

